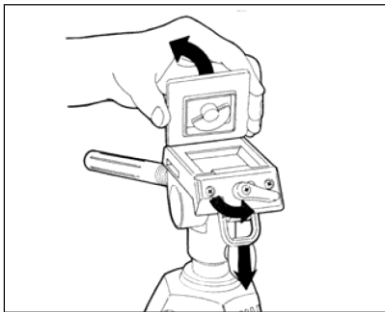


GERLACH transportable Beinstütze // GERLACH transportable leg support

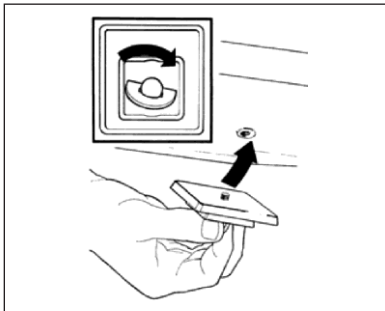


Entnehmen der Schnellkupplungsplatte

Drehen Sie den Sicherungshebel nach rechts und ziehen Sie die Schnappsicherung nach unten. Entnehmen Sie die Schnellkupplungsplatte.

Removing the quick coupling plate

Turn the locking lever to the right and pull the safety-snap-ring downwards. Remove the quick coupling plate.

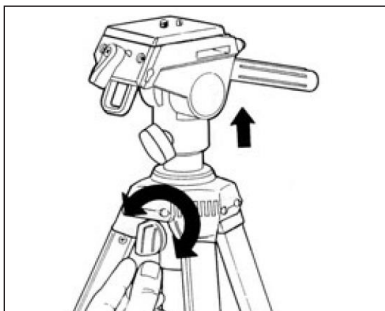


Montage der Schnellkupplungsplatte

Klappen Sie den Bügel der Befestigungsschraube auf und schrauben Sie die Schnellkupplungsplatte unter die Beinauflage.

Mounting the quick coupling plate

Lift the handle and screw the quick-coupling plate under the leg rest.

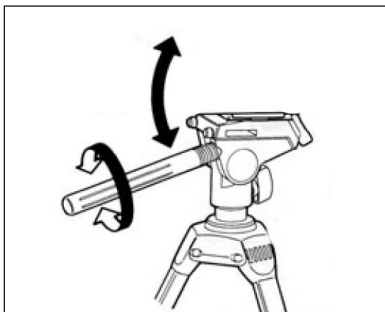


Höheneinstellung

Drehen Sie die Klemmschraube nach links und schieben Sie die Mittelsäule auf die gewünschte Höhe. Drehen Sie dann die Klemmschraube handfest fest an.

Height adjustment

Turn the clamping screw to the left and extend the centre column to the desired height. Then finger-tight the clamping screw.

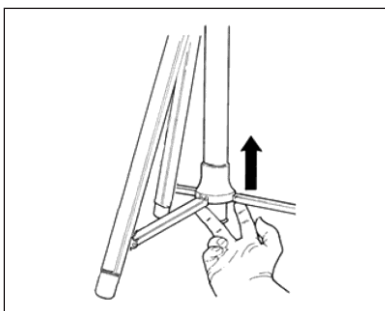


Neigungseinstellung

Drehen Sie den Führungsgriff nach links und bringen Sie die Beinauflage in die gewünschte horizontale Position. Drehen Sie dann den Führungsgriff handfest an.

Tilt adjustment

Turn the guide-arm to the left and adjust the leg rest to the desired horizontal position. Then finger-tight the guide-arm.



Zusammenlegen der Beinstütze

Drücken Sie die Mittelstreben nach oben, um die Beinstütze zusammenzulegen.

Closing up the leg support

Push the centre brace upwards in order to fold the leg support together.